

Die Baureihen L 2000 und L 2400:

Kennzeichnung des		Distanzring
Zylinderkopfes	Zylinders	
-	*	0,50
-	**	0,75
-	***	1,00
*	*	1,00
*	**	1,25
*	***	1,50
**	*	1,25
**	**	1,50
**	***	1,75
***	*	1,50
***	**	1,75
***	***	2,00
*	-	0,50
**	-	0,75
***	-	1,00

Die Baureihe L 1700:

erhält bei Reparaturen und Überholungen stets neue Zylinder. Daher werden bei dieser Baureihe nur Untermaße des Zylinderkopfes berücksichtigt.

Kennzeichnung des		Distanzring
Zylinderkopfes	Zylinders	
*	-	0,50
**	-	0,50
***	-	0,75

Hinweise zur Montage entnehmen Sie bitte entsprechenden Wartungsanweisungen bzw. dem Repair Manual

Gegenstand: Zylinder und Zylinderköpfe bei Austauschmotoren und Reparaturen

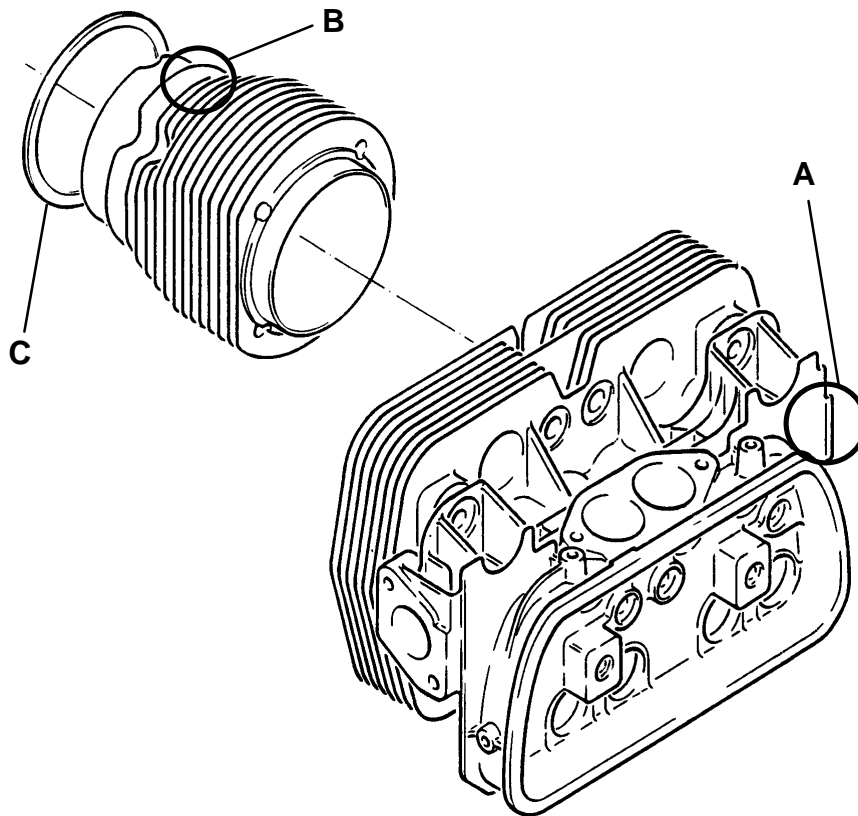
Betroffen: Alle Motoren der Baureihen:

L 1700

L 2000

L 2400

Ab sofort werden an Austauschmotoren und bei Reparaturen die eine Verwendung nachgearbeiteter Zylinder und/oder Zylinderköpfe beinhalten, unter dem Zylinderfuß entsprechende Distanzringe (C) verbaut. Nachgearbeitete Zylinder und Zylinderköpfe sind mit einem bis drei „Sternchen“ (*) gekennzeichnet. Die Zylinderköpfe sind neben der Teilenummer am Auspuffflansch (A) gekennzeichnet und die Zylinder am Umfang des Zylinderfußes neben der Zylindernummer (B).



Die jeweils benachbarten Zylinder müssen so ausgewählt werden, dass sie der gleichen Bearbeitungsstufe entsprechen. Die Distanzringe werden bei der Montage beidseitig mit Dichtungsmasse (ELASTOSIL N189) eingestrichen.

Achtung: Alle Flächen die mit der Dichtungsmasse Kontakt haben, müssen fettfrei sein. Die Dicke des Distanzringes entnehmen Sie bitte den nachfolgenden Tabellen.