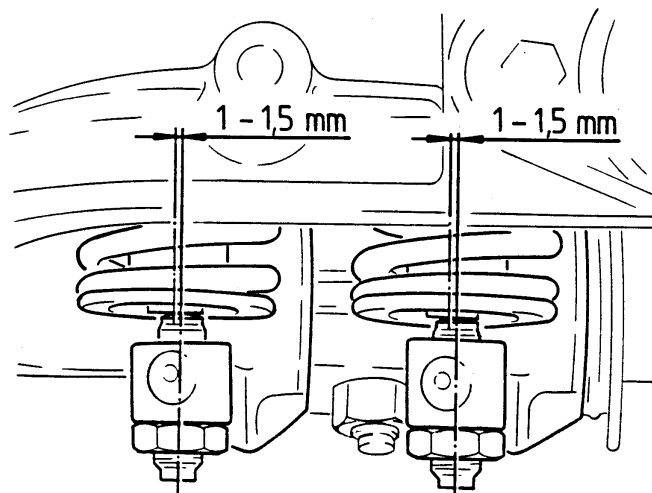


5. Stößelstangen einsetzen. Kipphebelwellen zusammenbauen und auf den Zylinderkopf mit Muttern vormontieren (nicht festziehen).
Lagerböckchen so montieren, daß die geschlitzte Seite nach oben zeigt.
Stellung der Ventilspiel-Einstellschrauben zum Ventilschaft prüfen.
Bei Zylinderköpfen mit Ventildrehvorrichtungen müssen die Einstellschrauben mittig auf den Ventilschaft auftreffen ggf. Kipphebel mittels Distanzscheiben neu auf der Welle positionieren.
Bei Zylinderköpfen ohne Ventildrehvorrichtungen müssen die Einstellschrauben 1,0 bis 1,5 mm außermittig auf den Ventilschaft auftreffen (siehe nachfolgendes Bild) ggf. Kipphebel mittels Distanzscheiben neu auf der Welle positionieren.

Achtung: Bei luftgekühlten Zylinderköpfen mit Ventildrehvorrichtungen Motor von Hand langsam durchdrehen und dabei prüfen ob Kipphebel die Ventildrehvorrichtung berührt. Ist das der Fall so sind die Kipphebellagerböckchen mit Distanzblechen T/N 170.055.270 zu unterlegen.

Hinweis: Ist der Verstellbereich der Ventilspiel-Einstellschrauben zu gering so sind die Kipphebellagerböckchen mit Distanzblechen zu unterlegen.



6. Kipphebelwellen abbauen. Bei luftgekühlten Zylinderköpfen die an der Auflagefläche für die Kipphebelwellenlagerböckchen eine Rechtecknut um die Stiftschraube haben, neue Dichtungsringe auflegen. Bei luftgekühlten Zylinderköpfen die keine Rechtecknut haben, Kipphebellagerböckchen und deren Auflagefläche am Zylinderkopf mit ELASTOSIL N189 benetzen. Flüssigkeitsgekühlte Zylinderköpfe bedürfen an dieser Stelle keiner Abdichtung.
Kipphebelwellen aufsetzen und festziehen. Drehmoment 25 Nm.
An Motoren mit flüssigkeitsgekühlten Zylinderköpfen vor dem Festziehen der Kipphebelwelle durch Verdrehen der Stößelstange prüfen ob diese im Stößel richtig eingerastet ist.
Achtung: Nur Muttern der Festigkeitsklasse 10 verwenden.
7. Ventilspiel kontrollieren, ggf. einstellen. Ventilspiel bei allen Ventilen 0,2 mm.
Hierzu Kontermutter lösen und Einstellschraube verdrehen bis sich das Blatt der Fühlerlehre leicht saugend bewegen läßt. In dieser Stellung die Einstellschraube kontern. Spiel kontrollieren, ggf. erneut korrigieren.
8. Spannbügel der Zylinderkopfhaube einhängen und Zylinderkopfhaube montieren.
Neue Haubendichtung verwenden und diese mit CURIL-C in der Haube einkleben.
9. Ansaug- und Auspuffrohre montieren. An flüssigkeitsgekühlten Zylinderköpfen zusätzlich Kühlmittelleitrohre montieren und Kühlmittel auffüllen.
Neue Dichtungen verwenden.
10. Zündkerzen und Zündgeschirr montieren.
Drehmoment Zündkerzen:
- an luftgekühlten Zylinderköpfen - 25 Nm.
 - an flüssigkeitsgekühlten Zylinderköpfen – 20 Nm

2. Zylinderkopfmuttern vorspannen.

Achtung: Auf einwandfreien Sitz der Dichtringe zwischen den Stößelschutzrohren und dem Kurbelgehäuse bzw. dem Zylinderkopf achten.

Anzugsreihenfolge nach folgendem Bild – eingeklammerte Ziffern. Vorspannmoment 10 Nm.

3. Zylinderkopfmuttern festziehen.

Neuere Motore der Baureihen L 1700 und L 2000 und alle Motoren der Baureihe L 2400 besitzen sog. Dehnschrauben für die Zylinderkopfbefestigung. Bei Dehnschrauben ist der Schaftdurchmesser deutlich kleiner als der Gewindedurchmesser. Sie können so leicht identifiziert werden. Bolzen der älteren Ausführung sind auf der gesamten Länge gleich dick.

Anzugsverfahren alte Ausführung: Muttern mit Drehmomentschlüssel anziehen. Drehmoment siehe unten. Anzugsreihenfolge nach folgendem Bild - Ziffern ohne Klammer. Drehmomentwerte:

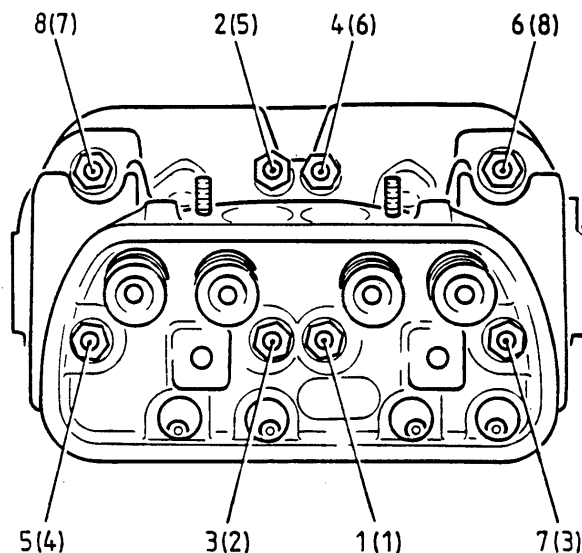
L 1700	10 mm	32 Nm
L 1700	8 mm	25 Nm
L 2000	8 mm	25 Nm

Anzugsverfahren neue Ausführung: Muttern mit Drehmomentschlüssel in zwei Stufen anziehen. Drehmoment siehe unten. Anzugsreihenfolge nach folgendem Bild - Ziffern ohne Klammer. Drehmomentwerte:

	1. Stufe	2. Stufe
L 1700, L 2000 - 10 mm	20 Nm	35 Nm
L 2400	25 Nm	40 Nm

Achtung: Nicht beachten der Anzugsvorschriften kann einen Motorschaden verursachen.

An Zylinderköpfen die mit Unterlegscheibe, Mutter und Sicherungsmutter verspannt werden, Sicherungsmutter montieren.



4. An Motoren mit flüssigkeitsgekühlten Zylinderköpfen Teleskopschutzrohre mit neuen Dichtungen versehen und einsetzen. Auf einwandfreien Sitz der Dichtungen achten.

Zylinderkopf prüfen

1. Ventile ausbauen
Ventilteller bzw. Ventildrehvorrichtung niederdrücken und Ventilkegelstücke entnehmen. Federn entspannen und entnehmen. Ventile herausziehen
Achtung: Ventile kennzeichnen um ein Vertauschen zu vermeiden.
Ventilfedern auf Korrosionsnarben prüfen, ggf. austauschen. Ventilsitzflächen und Ventilschäfte auf Verschleiß prüfen, ggf. Ventilsitzflächen nacharbeiten oder Ventile austauschen.
2. Zylinderköpfe reinigen und prüfen.
Zylinderköpfe auf Risse in den Brennräumen und Auslaßkanälen sowie auf Undichtigkeiten an den Dichtflächen prüfen. Beschädigte Zylinderköpfe ersetzen. Zündkerzengewinde und Stiftschrauben auf Beschädigung bzw. festen Sitz prüfen. Zündkerzengewinde ggf. mit HELICOIL-Gewindeeinsätzen reparieren.
3. Ventilführungen prüfen
Ventil in die Führung einsetzen und soweit herein schieben bis das Schaftende bündig mit dem Ende der Ventilführung ist. In dieser Position das Kippspiel des Ventils in der Führung mit einer Meßuhr messen. Hierbei muß der Taster der Meßuhr in einer Ebene und mittig zum Ventilteller stehen. Das maximale Kippspiel darf in keiner Richtung 0,8 mm überschreiten.

Zylinderkopf zusammenbauen

1. Ventilschäfte einölen und Ventile in die Ventilführungen einsetzen.
2. Ventilfedern einsetzen.
Achtung: Höhe der ungespannten Ventilfeder beträgt bei:
 - luftgekühlten Zylinderköpfen ohne Ventildrehvorrichtung ca. 52 mm,
 - luftgekühlten Zylinderköpfen mit Ventildrehvorrichtungen ca. 49 mm,
 - flüssigkeitsgekühlten Zylinderköpfen ca. 47,5 mm.**Ventilfedern so einsetzen, daß die engeren Windungen zum Zylinderkopf zeigen.**
3. Federteller bzw. Ventildrehvorrichtung aufsetzen und Federn spannen. Ventilkegelstücke einsetzen.
Achtung: Bei Verwendung normaler Federteller gehärtete Ventilkegelstücke einsetzen, bei Verwendung von Ventildrehvorrichtungen weiche Kegelstücke einsetzen. Unterscheidungsmerkmal: gehärtete Ventilkegelstücke lassen sich beim Einsetzen in die Rillen des Ventilschaftes leicht drehen und sind an der Trennfuge geschliffen während weiche Ventilkegelstücke beim Einsetzen in die Rillen des Ventilschaftes diesen voll umschließen und klemmen. Die Trennfuge der weichen Ventilkegelstücke ist nicht geschliffen.
4. Ventilfedern entspannen.

Zylinderkopf einbauen

1. Zylinderkopf vormontieren.
 - **Luftgekühlten Zylinderkopf** auf Stiftschrauben aufsetzen. Stößelschutzrohre mit neuen Dichtungen versehen und einsetzen. Schutzrohre so ausrichten, daß die Naht oben liegt. Zylinderkopf zur Anlage mit den Zylindern bringen.
 - An Zylinderköpfen die mit Unterlegscheibe, Mutter und Sicherungsmutter verspannt werden, Unterlegscheiben der unteren Stiftschrauben einseitig mit ELASTOSIL N189 benetzen und mit der benetzten Seite zum Zylinderkopf hin montieren. Alle Stiftschrauben am Gewinde mit ELASTOSIL N189 benetzen. Muttern an der nicht gekennzeichneten (Festigkeitsangabe) Auflagefläche mit ELASTOSIL N189 benetzen und mit der benetzten Seite zum Zylinderkopf hin montieren.
 - An Zylinderköpfen die nur mit einer Bundmutter befestigt werden, Gewinde aller Stiftschrauben und die Auflagefläche der Befestigungsmuttern mit ELASTOSIL N189 benetzen. Muttern montieren.
Achtung: Alle Flächen die mit der Dichtungsmasse Kontakt haben, müssen fettfrei sein.
 - **Flüssigkeitsgekühlten Zylinderkopf** auf Stiftschrauben aufsetzen und zur Anlage mit den Zylindern bringen. Gewinde aller Stiftschrauben und die Auflagefläche der Befestigungsmuttern mit ELASTOSIL N189 benetzen. Muttern montieren.
Achtung: Alle Flächen die mit der Dichtungsmasse Kontakt haben, müssen fettfrei sein.

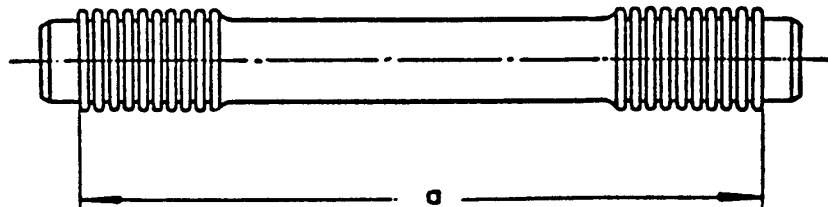
Gegenstand: Prüfung und Montage der Zylinderköpfe

Betroffen: Motoren der Baureihen:

L 1700
L 2000
L 2400

Zylinderkopf ausbauen

1. Ansaug- und Auspuffrohre sowie Zündkerzen demontieren. Bei Motoren mit flüssigkeitsgekühlten Zylinderköpfen zusätzlich Kühlmittel ablassen und Kühlmittelrohre demontieren.
2. Zylinderkopfhaube demontieren.
Evtl. mit entsprechenden Hebelwerkzeug abhebeln.
Spannbügel aushängen.
3. Muttern der Kipphebelwellen lösen und Kipphebelwellen abnehmen. Stößelstangen herausziehen. Stößelstangen auf Schlag prüfen – max. 0,3 mm. Kipphebelwelle zerlegen und alle Teile auf Verschleiß prüfen.
4. Ventilüberstand mit Meßvorrichtung (T/N 803.001.130.000) prüfen. Er muß mindestens 24,0 mm für Einlaß- und Auslaßventile betragen. Bei Erreichen des Mindestabstandes müssen die Zylinderköpfe ausgetauscht werden. Sind die Maße noch nicht erreicht kann der Zylinderkopf zerlegt werden.
5. Zylinderkopfmutter lösen.
Achtung: Zylinderköpfe immer paarweise aus- und einbauen um ein Verspannen des Kurbelgehäuses zu vermeiden.
Zylinderköpfe und Stößelstangenschutzrohre abnehmen.
Schutzrohre auf Risse und äußere Beschädigungen prüfen, ggf. austauschen. Stößelschutzrohre von luftgekühlten Zylinderköpfen sind durch Auseinanderziehen des Faltenbalges auf Länge „a“ zu bringen. Bei flüssigkeitsgekühlten Zylinderköpfen sind die Teleskopschutzrohre gangbar zu machen.



Länge „a“ bei	L 1700 EB	193 bis 194 mm
	alle anderen L 1700 und L 2000	190 bis 191 mm
	L 2400	195 bis 196 mm